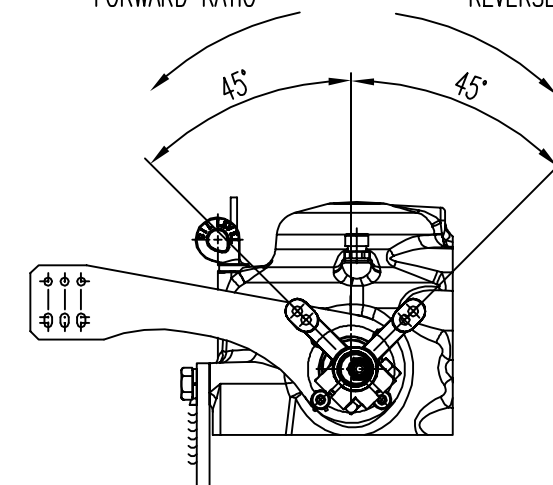


VISTO POR A
A VIEW

MARCHA AVANTE
FORWARD RATIO

MARCHA ATRAS
REVERSE RATIO



DATOS TÉCNICOS – TECHNICAL DATA

- (1) Manguera entrada combustible = Ø6 mm.
Fuel hose inlet = Ø6 mm.
- (2) Manguera retorno combustible = Ø6mm
Fuel hose outlet = Ø6 mm

MINI-62 con COLA SDRIVE SPROP60 de TECHNODRIVE



MATERIAL	TRACTAMENT	ACABAT	PRESENTACIÓ	ESCALA
				1:10
DIBUIXAT A. ORTI	VERIFICAT	Tol. GENERAL	DATA CREACIÓ 26-01-2006	ULTIMA REVISIÓ

SOLÉ, S.A.