

Solè Diesel

MERIMOOTTORI

MERIDIESEL MOOTTORI HS-150

PERUSMOOTTORI HINO - 4 SYLINTERIA 145 HV

TURBO



Vankka perusmoottori

Tämä moderni meridieselmoottori on erittäin vankka rakenteeltaan ja luotettava toiminnaltaan sekä kompakti mitoiltaan. Siksi se soveltuu sekä nopeisiin huviveneisiin, että raakaan työkäyttöön.

Sylinteriryhmä ja -kansi ovat valurautaa ja määntävät kevytmetallia. Vaihdeputket ja sylinteriputket pidentävät moottorin käyttöikä.

Suoraruiskutusmoottori

Suoraruiskutusjärjestelmä on tämän kokoluokan moottoreissa taloudellinen. Luotettava rivipumppu, josta on mekaaninen säädin antaa parhaan mahdollisen tehon ilman savutusta koko kierrosalueella. Moottorin tukeva rakenne ja palotilan oikea muotoilu vähentävät melun ja värinät minimiin.

Makeavesijäähdytys

Jäähdytysjärjestelmässä on termostaattiohjattu lämmönvaihdin, joka pitää moottorin käyntilämpötilan tasaisena kuormitusasteesta riippumatta. Moottorissa on aina pakkasneste, joka suojaa jäätymiseltä ja syöpymiseltä. Lisätuna saadaan lämpöä lämmityslaitteeseen ja kuumanvedenvaraajaan. Merivesijäähdytys

pakosarja on valmistettu kestävästä valurautaseoksesta. Vesivaipalla varustettu pakoputken mutka voidaan kääntää eri asentoihin tarpeen mukaan. Sisäänrakennettu öljynjäähdytin pitää öljyn lämpötilan tasaisena.

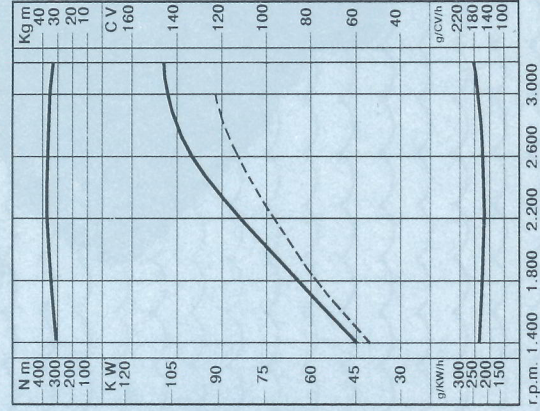
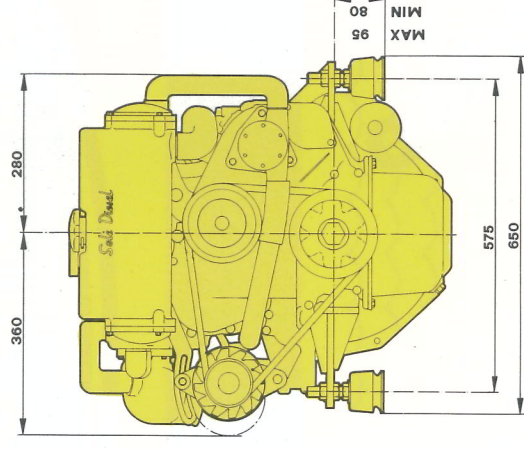
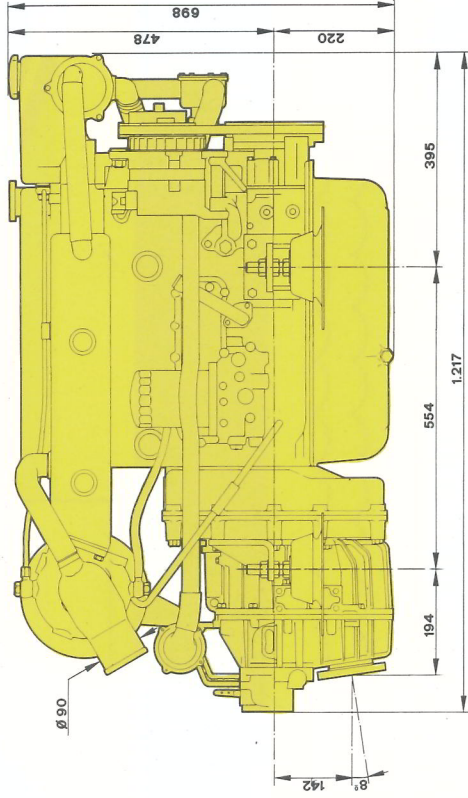
Sähkölaitteet

Sähköjärjestelmän jännite on 12 V. 50 A vaihtovirta-generaattorissa on sisäänrakennettu jännitteensäädin. Moottori toimitetaan täydellisin sähkölaittein. Virtapanelissa on kierrosliku- ja käyttötuntimittari, lämpö- ja öljynpaine mittarit ja varoitusvalot, sekä akustinen hälytin. Näin pystytään valitsemaan oikea potkuri, ja seuraamaan moottorin toimintaa ja huollon tarvetta täsmällisesti.

Hydrauliikkin

Hydraulisesti ohjattu HURTH HBW 630 A merikytkin on reilusti mitoitettu. Se kestä myös vaativassa kalastuskäytössä. Potkuriakselin lähtökulma on 8. Tämä helpottaa moottorin asennusta ja alentaa muutenkin matalan moottorin vaatimaa tilan tarvetta. Tällä merikytkimellä voidaan käyttää joko oikea- tai vasenkäisiä potkureita. Tilauksesta on saatavana myös muita merikytkimiä.

HS-150



ERITELLY:

Moottorityyppi	4-tahtidiesel, rivimoottori.
Sylinteriluku	4
Syl.halk. x iskun pit.	104 mm x 113 mm
Sylinteritilavuus	3839 cm ³
Puristussuhde	17,9:1
Jatkuva teho DIN 6270 A	122 hv. (87,8 kW)
Max. teho DIN 6270 B	145 hv. (106,7 kW)
Jatkuva kierrosuku max.	3000 r/min.
Max kierrosuku	3200 r/min.
Ruiskutusjärjestelmä	Suoraruiskutus
Jäähdytysjärjestelmä	Makeavesijäähdytys, jäähmönvaihdin.
Sähkölaitteet	Vesijäähdytteinen pakosarja.
Merikytin, vakio	12 V käynnistysmoottori 2,5 kW.
Merikytinkin, valinta	Vaihtovirtageneraattori 50 A.
Välityssuhde	Hydraulinen HURTH HBW 630 A
Paino	Akselin lähtökulma 8
Max. asennuskulma	PRM
	1,5:1 - 2:1 - 3:1 tai 4:1
	425 kg.
	Jatkuva 15 - hetkellinen 18

Vakiovarusteet:

Sähkökäynnistys, vaihtovirtageneraattori ja sähkönen pysäytin. Virtapaneli, jossa kierrosuku- ja tuntimittari, lämpö- ja öljynpaineimittarit, varoitusvalot ja sumneri. Johtosarja 4 m. Kumityynyt, kaukosäätölaitteen liitäntä. Vesijäähdytetty pakoputken mutka. Lämmityslaitteen liitäntät.

Lisävarusteet:

Vedenottohana ja -suodatin. Polttoaineen vedenerottaja. Kuakosäätölaitte ja -kaapelit. Potkuriakseli, vannasputki ja potkuri. Pakoputkiletku ja äänenvaimennin.

Huomi Varusteet ja rakenne voivat muuttua tuotekehittelyn myötä.

Maahantuojaja:

esboat oy

PI 22
10210 Inkoo Puh. 90-216632

Piirimyyjä: