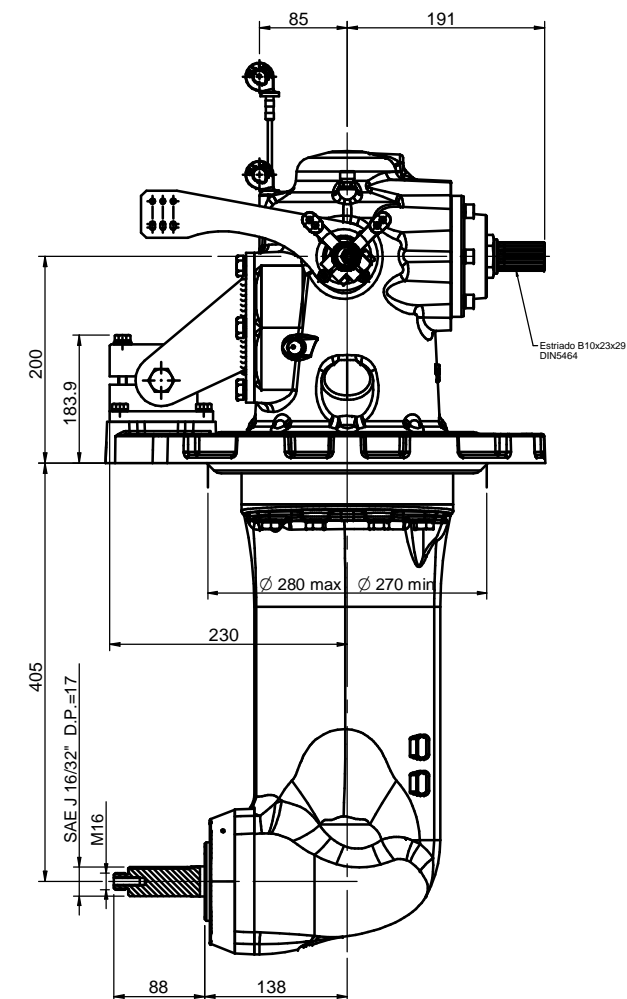
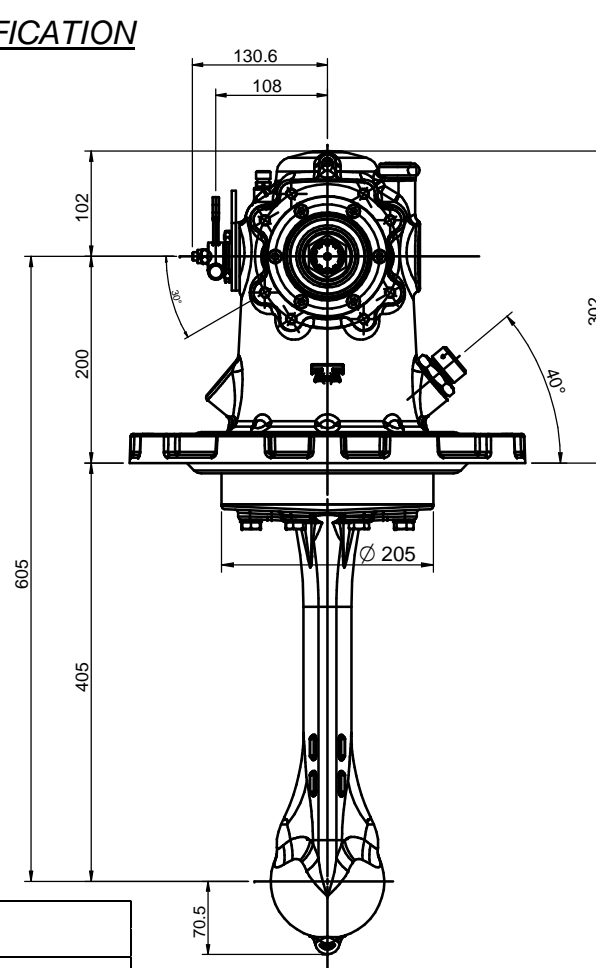


## CARACTERÍSTICAS TÉCNICAS / TECHNICAL SPECIFICATION

<b>Reducción avante</b> <i>Forward reduction</i>	<b>2.15/2.38 : 1</b>
<b>Reducción atrás</b> <i>Reverse reduction</i>	<b>2.15/2.38 : 1</b>
<b>Tipo</b> <i>Type</i>	<b>Mecánico</b> <i>Mechanical</i>
<b>Inclinación / Angle</b>	0°
<b>Par Max. Entrada (Nm)</b> <i>Max. Torque entry (Nm)</i>	Ver anexo técnico <i>See technical appendix</i>
<b>Sentido rotación eje salida</b> <i>Rotation direction, output shaft</i>	Bidireccional <i>Bidirectional</i>
<b>Peso (en seco)</b> <i>Weight (dry)</i>	43 kg
<b>Capacidad aceite</b> <i>Oil capacity</i>	2,8 L
<b>Tipo Aceite / Oil type</b>	ATF
<b>Max. T° de trabajo</b> <i>Max. Working T°</i>	95°C
<b>Angulo max instalación</b> <i>Max instalation angle</i>	0°



## TABLA DE REFERENCIAS / PART NUMBERS

Referencia <i>Part number</i>	Trasmisión <i>Transmission</i>	Reducción <i>Reduction</i>	Observaciones (Ref) <i>Notes (Part number)</i>
24813500A	SPROP-60	2.15 : 1	Bancada de fibra / Fiber bed glass for MINI-17/26/29 ( <b>24813509</b> )
24813500A.1	SPROP-60	2.38 : 1	Bancada de fibra / Fiber bed glass for MINI-33/44/55 ( <b>24813506</b> )
			Bancada de fibra / Fiber bed glass for MINI-62 ( <b>24813507</b> )

## INFORMACIÓN / INFORMATION

La transmisión SEAPROP 60 está destinada a su uso en embarcaciones de recreo (embarcaciones con casco de desplazamiento utilizadas con fines de recreo o embarcaciones de vela amateur) o de trabajo (embarcaciones de vela con casco de desplazamiento de uso intenso, para alquiler y actividades profesionales). Se puede girar el cuerpo de la sail drive 180°. Consultar para qué motores es posible su montaje.

La transmisión viene equipada con:

- Carcasa, Soporte elastico de apoyo, Brida de sujeción y membranas de estanqueidad para aplicaciones a través del casco y Toma de agua para la refrigeración del motor.


*The SEAPROP 60 transmission is intended for use on recreational craft (displacement-hull craft used for recreation or amateur sail boats) or work craft (sail boats with a heavily-used displacement hull, intended for hire and professional activities). The body of the sail drive can be turned 180°.*

*Refer to engines on which it can be mounted.*

*The transmission is equipped with:*

*- Case, Anti Vibration Mounts support, Retaining flange and water-tight membranes for applications over the hull and Water intake for cooling the engine.*

## SAIL DRIVE SPROP-60

MATERIAL	ACABADO	TRATAMIENTO	PRESENTACIÓN	ESCALA
DIBUJADO XAVIER	VERIFICADO S. UBACH	GRADO PRECISIÓN	FECHA CREACIÓN 02/05/2013	ÚLTIMA REVISIÓN 09/04/2019
			<b>SOLÉ, S.A.</b>	<b>5037</b>