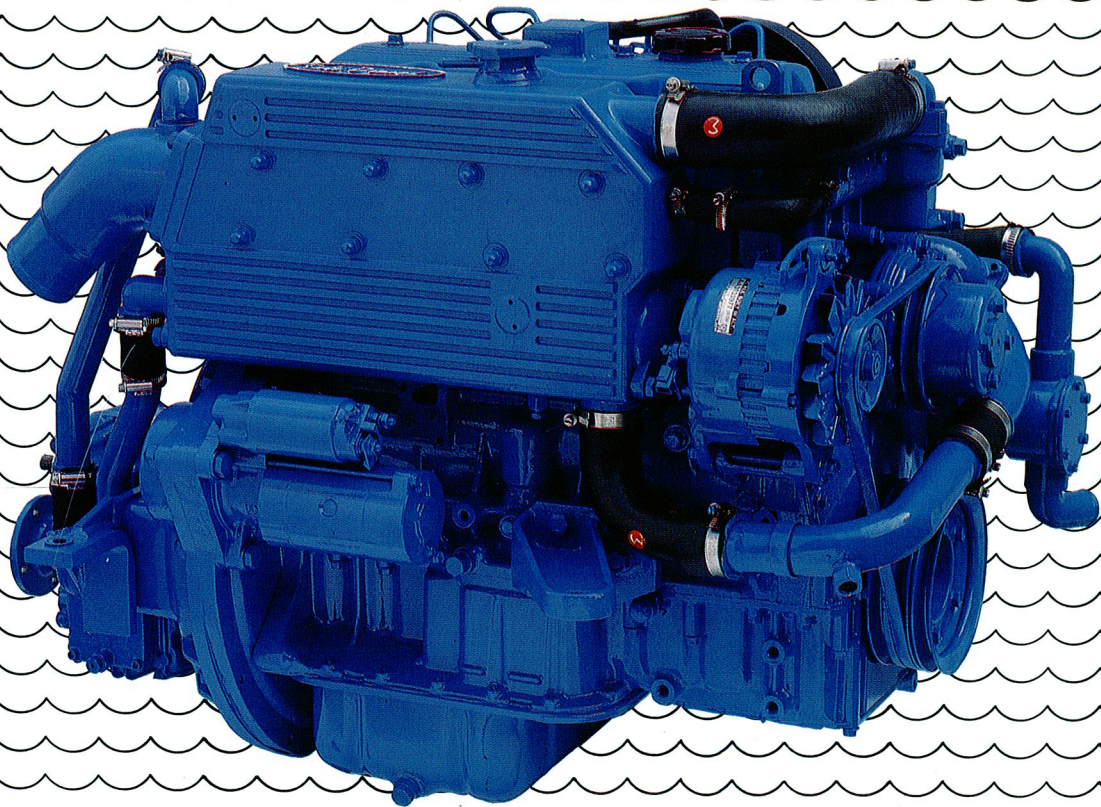




MERIDIESEL

MERIDIESELMOOTTORI SM-75

PERUSMOOTTORI MAZDA XA 25, 4 SYLINTERIÄ, 72 HV



Vankka perusmoottori

Solé Diesel SM-75:n Mazda-perusmoottori on rakenteeltaan yksinkertainen ja selkeä. Sen sylinteritilavuus on suuri, n. 2500 cm³, ja kierrosluku on kohtuullinen, max. 3600 r/min; siksi se soveltuu hyvin myös raskaisiin veneisiin.

Tasainen ja hiljainen käynti

SM-75 on etukammiodieselmoottori. Sen käyntiääni on pehmeä ja hiljainen. "Nakutusta" ei esiinny. Suuri vauhtipyörä tasaa käyntiä ja isot säädettävät kumityynyt vaimentavat tärinän tehokkaasti.

Makeavesijäähdytys

Kaksipiirisessä jäähdytysjärjestelmässä on termostaattilla ohjattu lämmönvaihdin, joka pitää moottorin käyntilämpötilan tasaisena. Oikea lämpötila parantaa taloudellisuutta ja vähentää päästöjä. Moottorissa on aina pakkasnestettä, joka suojaa jäätymiseltä ja syöpmiseltä. Lisäetuna saamme lämpöä lämmityslaitteeseen tai kuumavesivaraajaan.

Merivesipiirissä on kumisiipipyörällä varustettu pumppu, joka

jäähdyttää lämmönvaihtimen kautta moottorin, sekä myös pakokaasut. Öljynjäähdytys on sisäänrakennettu. Myös merikytkin on vesijäähdytetty.

Polttoainejärjestelmä

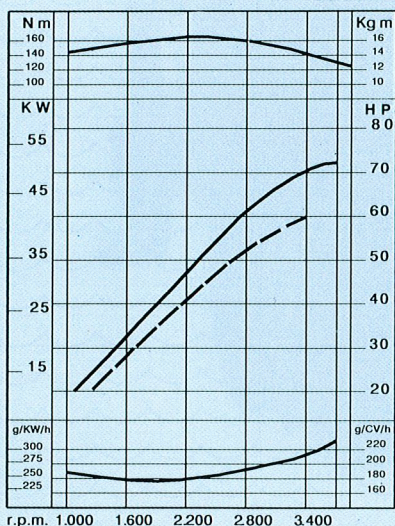
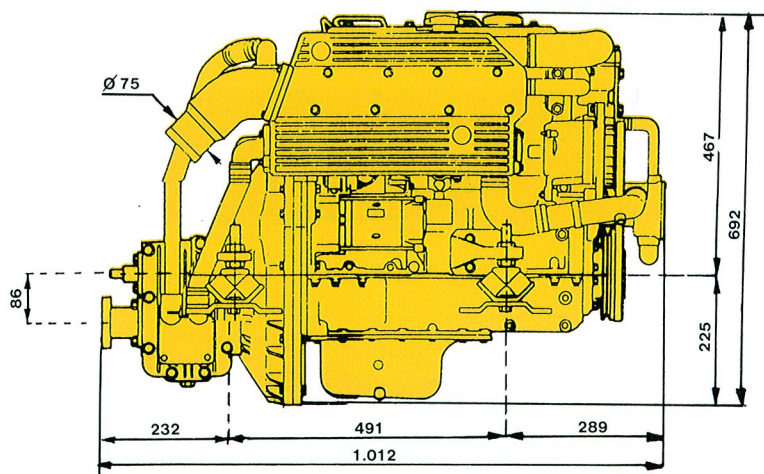
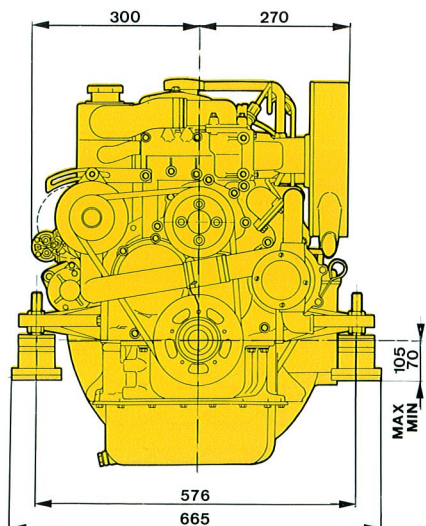
Ruiskutuspumppu on jakaja-tyyppiä. Tarkasti toimiva säädin antaa oikean polttoainemäärän myös vaihtelevalla kuormalla. Järjestelmä on itseilmaava.

Sähkölaitteet

Tehokas, 12 V 2,7 kW, starttimoottori ja tehokkaat hehkutulpat varmistavat hyvän käynnistyvyyden ja minimoivat savutuksen myös kylmissä olosuhteissa. 60 A vaihtovirtalaturi, jossa on sisäänrakennettu jännitteensäädin, pitää akut aina täydessä latauksessa.

Moottori toimitetaan täydellisin sähkölaittein. Virtapanelissa on kierrosluku/käyttötuntimittari, lämpömittari, varoitussumერი ja -valot lämpötilaa, öljynpainetta ja latausta varten. Näin pystytään seuraamaan moottorin toimintaa ja huollon tarvetta sekä valitsemaan oikea potkuri.

SM-75



ERITTELY:

Perusmoottori:	Mazda XA-25
Moottorityyppi:	4-tahtidiesel, rivimoottori
Sylinteriluku:	4
Syl.halk. x iskunpit.:	88,9 mm x 101,6 mm
Sylinteritilavuus:	2522 cm ³
Puristussuhde:	21:1
Teho DIN 6270 A:	72 hv. (53 kW)
Teho DIN 6270 B:	60 hv. (44 kW)
Max. kierrosluku:	3.600 r/min.
Jatkuva kierrosluku max.:	3.400 r/min.
Ruiskutusjärjestelmä:	Epäsuora, esikammiot ja hehkutulpat.
Jäähdytysjärjestelmä:	Makeavesijäähdytys, yhdistetty pakosarja/lämmönvaihdin.
Sähkölaitteet:	12 V käynnistysmoottori 2,7 kW Vaihtovirtalaturi 60 A
Merikytkin:	Mekaaninen kartiokytkin, tyyppi SMI-R vinohampaiset hammaspyörät.
Välityssuhde:	2:1 tai 2,5:1
Paino:	295 kg
Max. asennuskulma:	Jatkuva 15° - Hetkellinen 18°

Vakiovarusteet:

Sähkökäynnistys, hehkutulpat, vaihtovirtalaturi ja sähköinen pysäytin. Virtapaneli, jossa kierrosluku- ja tuntimittari, lämpömittari, varoitusvalot ja -summeri. Johtosarja 4 m. Sisäinen öljynjäähdytin, vaihdettava öljynsuodatin, öljynvaihtopumppu. Kumityyny, kauko-säätölaitteen liitännät. Vesijäähdytetty pakoputken mutka.

Lisävarusteet:

Vedenottohana ja -suodatin. Polttoaineen vedenerotin. Kauko-säätölaite ja -kaapelit. Potkuriakseli, vannasputki ja potkuri. Pakokaasuletku ja äänenvaimennin. Lämmityslaitteen liitännät.

Huom! Varusteet ja rakenne voivat muuttua tuotekehittelyn myötä.

Maahantuojat:



Marinsatamantie 3
02320 Espoo
p. 90-8026511

Piirimyyjä: