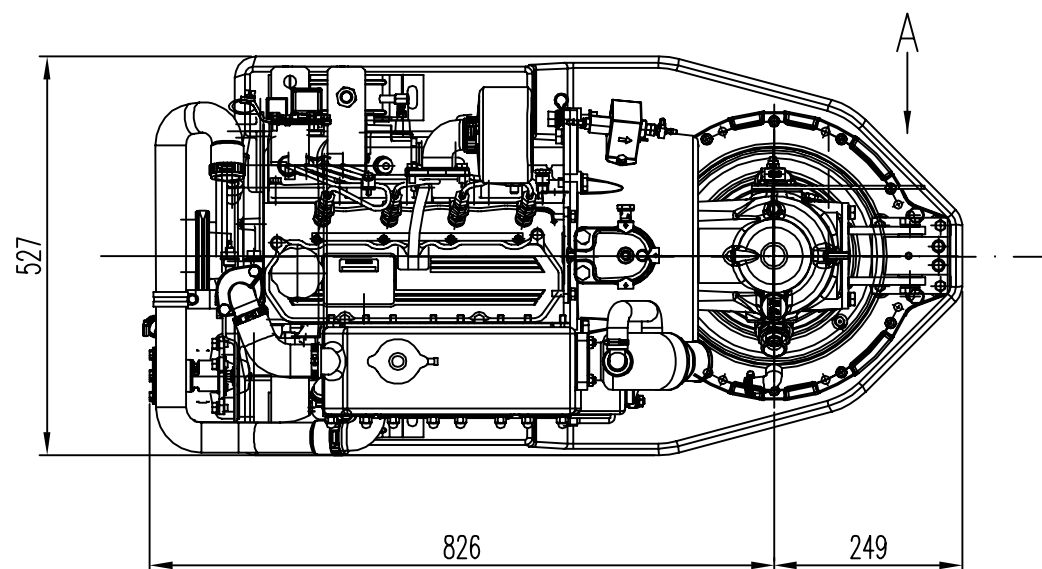
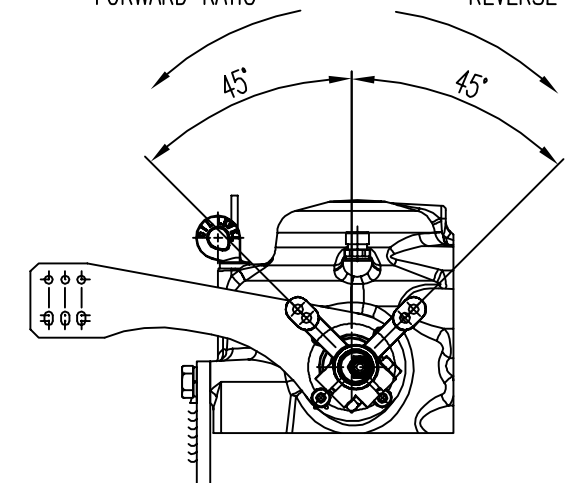


VISTO POR A
A VIEW

MARCHA AVANTE
FORWARD RATIO

MARCHA ATRAS
REVERSE RATIO



DATOS TÉCNICOS – TECHNICAL DATA

- (1) Manguera entrada combustible = Ø6 mm.
Fuel hose inlet = Ø6 mm.
- (2) Manguera retorno combustible = Ø5mm
Fuel hose outlet = Ø5 mm

MINI-44 con COLA SDRIVE PROP60 (TECHNODRIVE)

MINI-44 & PROP60 SDRIVE



MATERIAL	TRACTAMENT	ACABAT	PRESENTACIÓ	ESCALA
				1:10
DIBUIXAT	VERIFICAT	Tol. GENERAL	DATA CREACIÓ	ULTIMA REVISIÓ
			16-03-2006	

SOLÉ, S.A.