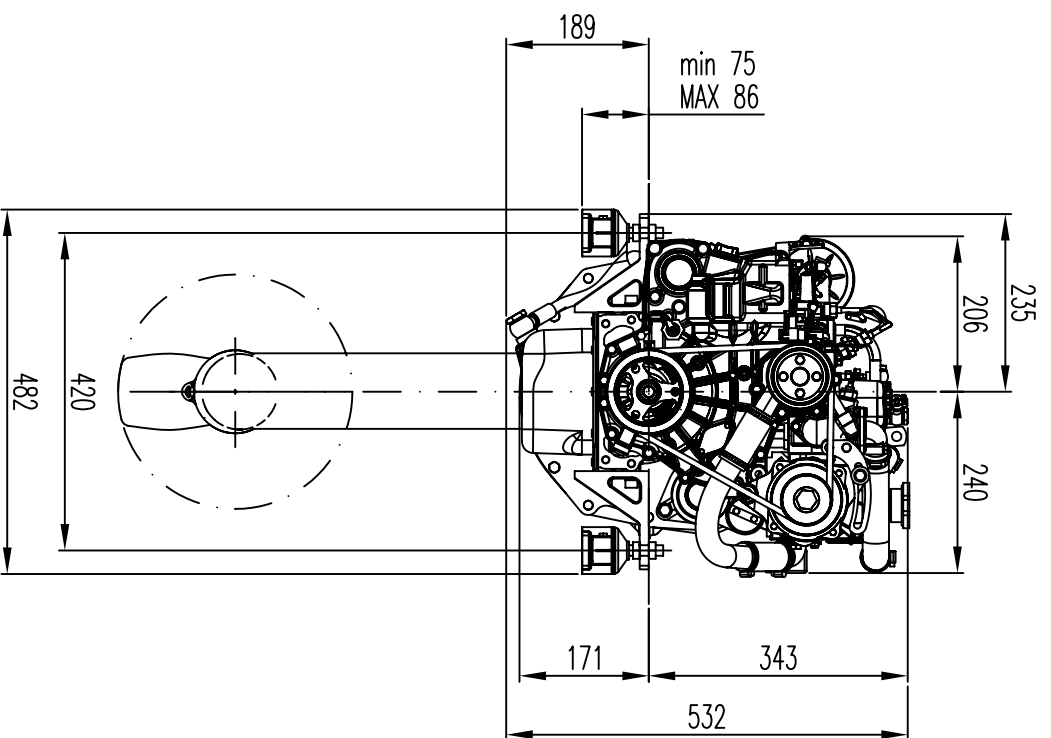


DATOS TÉCNICOS – TECHNICAL DATA

- (1) Entrada agua salada. Conector manguera Ø20 mm.
Sea water inlet. Use water hose Ø20 mm.
- (2) Manguera entrada combustible = Ø6 mm.
Fuel hose inlet = Ø6 mm.
- (3) Manguera Retorno combustible = Ø5mm
Fuel return hose = Ø5 mm.



MINI-29 con COLA SDRIVE VOLVO 120S		C A D	
MINI-29 with VOLVO SDRIVE TYPE 120S		AUTODISEÑ*	
MATERIAL	TRACTAMENT	ACABAT	PRESENTACIÓ
DIBUJAT	VERIFICAT	Tol. GENERAL	DATA CREACIÓ
A. ORTI			23-03-2007
			ULTIMA REVISIÓ
			ESCALA 1:10